

mr•net

Облачный интернет  
с платформой управления

# Инструкция по подключению мультироутера 04



Служба технической  
поддержки 24/7

☎ 8 (800) 600-35-38

✉ helpdesk@mrnet.ru



# Инструкция по подключению мультироутера 04 (DC адаптер)

mr.net

- 1 Плотно прикрутить внешние антенны к задней панели мультироутера. **Не включать мультироутер без прикрученных антенн!**

(см. п. 9 на схеме устройства)

- 2 Подключить Ethernet кабель одним концом в порт LAN / PoE на мультироутере, другим – в порт WAN роутера/свитча или ноутбука.

(см. п. 3 на схеме устройства)

- 3 Расположить мультироутер в наилучшем месте приема – желательно ближе к окну. Если нет розетки или не хватает длины провода DC адаптера – запросите у технической поддержки набор Y-коннекторов или замену DC адаптера на PoE-инжектор.

- 4 Подключить DC адаптер в мультироутер и к сети 220V.

(см. п. 7 на схеме устройства)

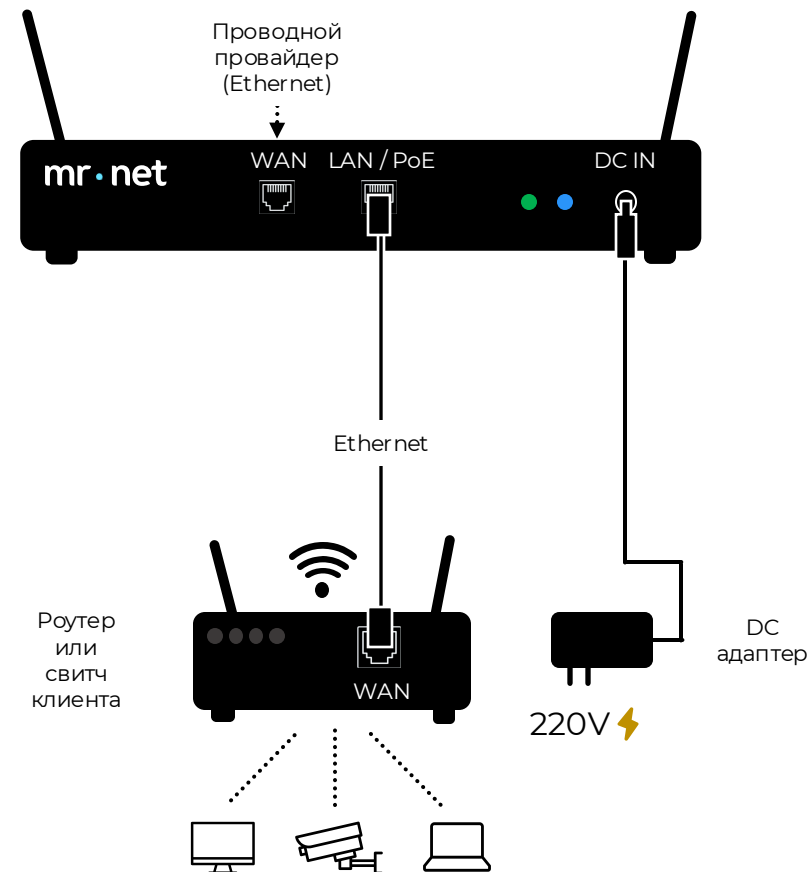
- 5 Нажать кнопку включения на лицевой панели мультироутера. Должен загореться зеленый LED индикатор.

(п. 8 в схеме устройства)

- 6 Инициализация может занять до 2 мин. Устройство готово к работе, когда **синий LED индикатор** горит непрерывно.

(п. 5 в схеме устройства)

*Если у вас возникли проблемы при установке или инициализации устройства – обратитесь в службу технической поддержки. Будьте готовы сообщить серийный номер или тег устройства (указан на наклейке на нижней стороне мультироутера).*



## ВАЖНО

Допускается использование только оригинального DC адаптера 24V, 1A.

Вариант подключения  
со стандартным DC адаптером

# Инструкция по подключению мультироутера 04 (PoE-инжектор)

mr.net

- 1 Плотно прикрутить внешние антенны к задней панели мультироутера. **Не включать мультироутер без прикрученных антенн!**

(см. п. 9 на схеме устройства)

- 2 Подключить кабель Ethernet в порт LAN / PoE на мультироутере одним концом и в PoE порт на PoE-инжекторе другим концом.

(см. п. 3 на схеме устройства)

- 3 Подключить Ethernet кабель одним концом в порт LAN на PoE-инжекторе, другим – в порт WAN роутера/свитча или ноутбука.

- 4 Расположить мультироутер в наилучшем месте приема – желательно ближе к окну.

- 5 Подключить PoE-инжектор к сети 220V.

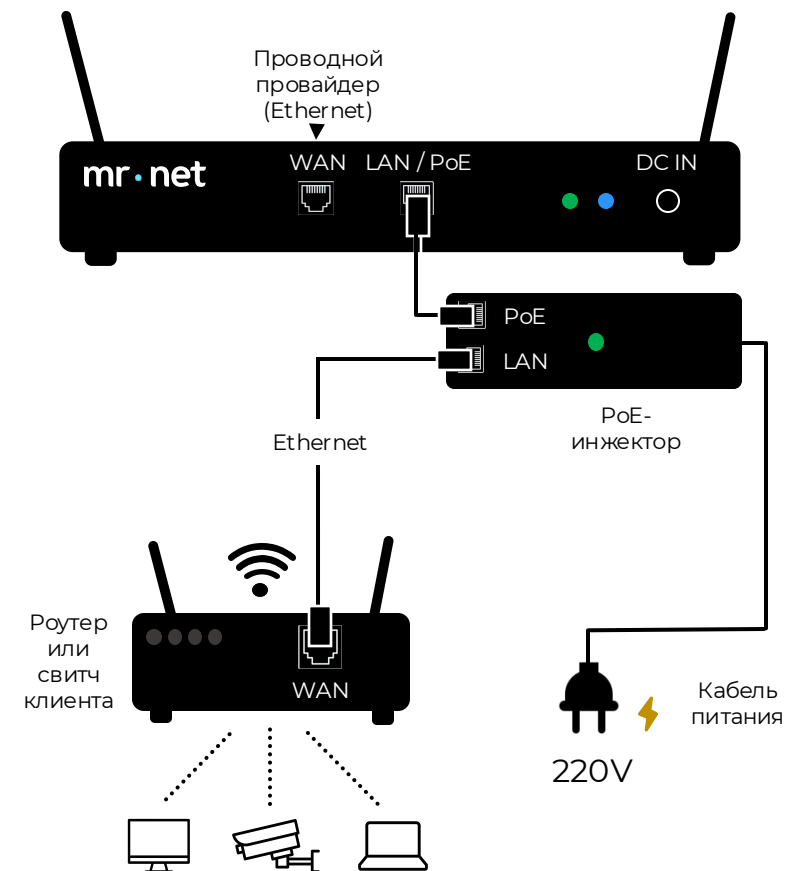
- 6 Нажать кнопку включения на лицевой панели мультироутера. Должен загореться зеленый LED индикатор.

(п. 8 в схеме устройства)

- 7 Инициализация может занять до 2 мин. Устройство готово к работе, когда **синий LED индикатор** горит непрерывно.

(п. 5 в схеме устройства)

*Если у вас возникли проблемы при установке или инициализации устройства – обратитесь в службу технической поддержки. Будьте готовы сообщить серийный номер или тег устройства (указан на наклейке на нижней стороне мультироутера).*



## ВАЖНО

Допускается использование только оригинального PoE-инжектора.

Вариант подключения через **PoE-инжектор**

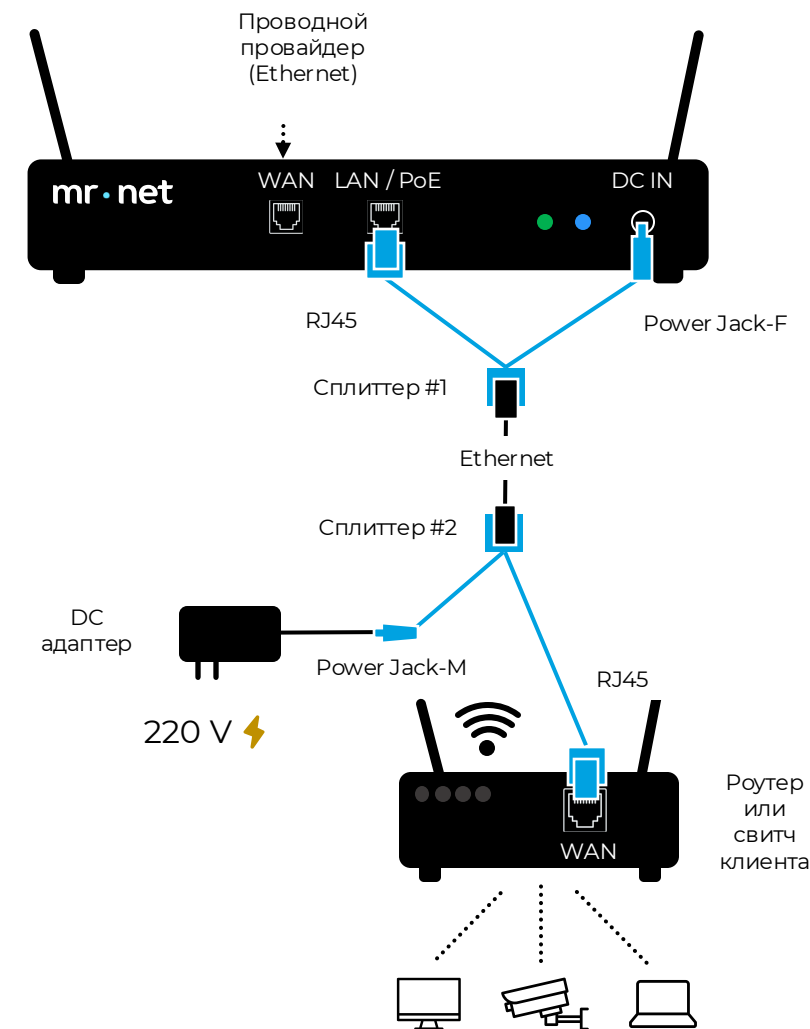
# Инструкция по подключению мультироутера 04 (набор Y-коннекторов)

mr·net

- 1 Плотнo прикрутить внешние антенны к задней панели мультироутера. **Не включать мультироутер без прикрученных антенн!**  
(см. п. 9 на схеме устройства)
- 2 Вставить Power Jack-F разъем Сплиттера #1 в порт DC IN мультироутера, а RJ45 разъем Сплиттера #1 в порт LAN / PoE мультироутера.  
(см. п. 7 и п. 3 на схеме устройства)
- 3 Соединить Сплиттер #1 и Сплиттер #2 Ethernet кабелем.
- 4 Подключить DC адаптер к Power Jack-M разъему Сплиттера #2, а RJ45 разъем Сплиттера #2 подключить в WAN порт роутера/ свитча или ноутбука.
- 5 Расположить мультироутер в наилучшем месте приема – желательно ближе к окну.

- 6 Подключить DC адаптер в сеть 220V.
- 7 Нажать кнопку включения на лицевой панели мультироутера. Должен загореться зеленый LED индикатор.  
(п. 8 в схеме устройства)
- 8 Инициализация может занять до 2 мин. Устройство готово к работе, когда **синий LED индикатор** горит непрерывно.  
(п. 5 в схеме устройства)

*Если у вас возникли проблемы при установке или инициализации устройства – обратитесь в службу технической поддержки. Будьте готовы сообщить серийный номер или тег устройства (указан на наклейке на нижней стороне мультироутера).*



Вариант подключения  
через набор Y-коннекторов

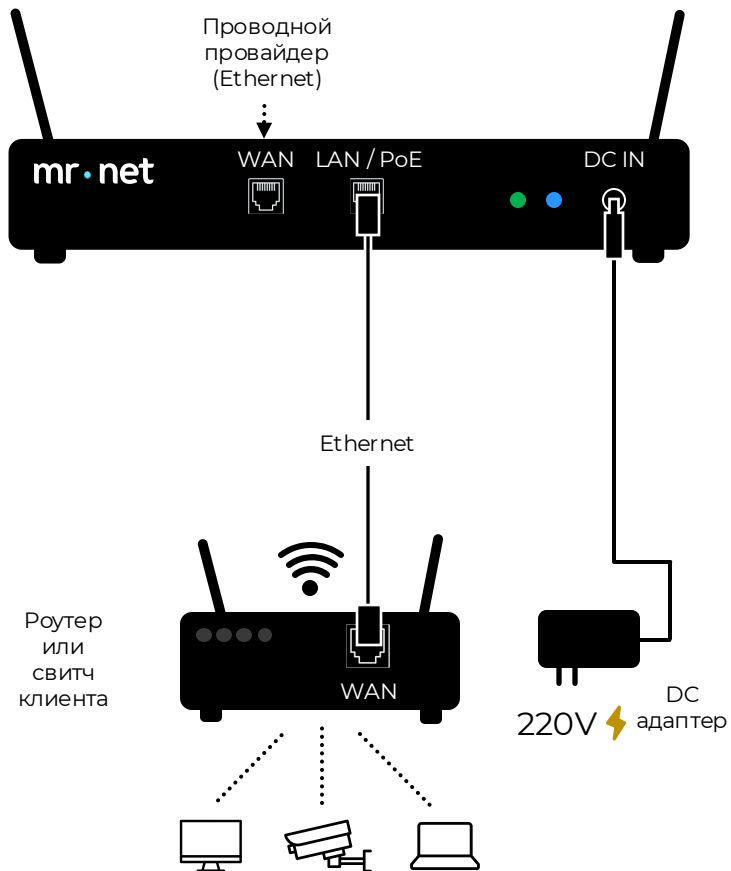
## ВАЖНО

Допускается использование только оригинального DC адаптера 24V, 1A.

# Варианты подключения

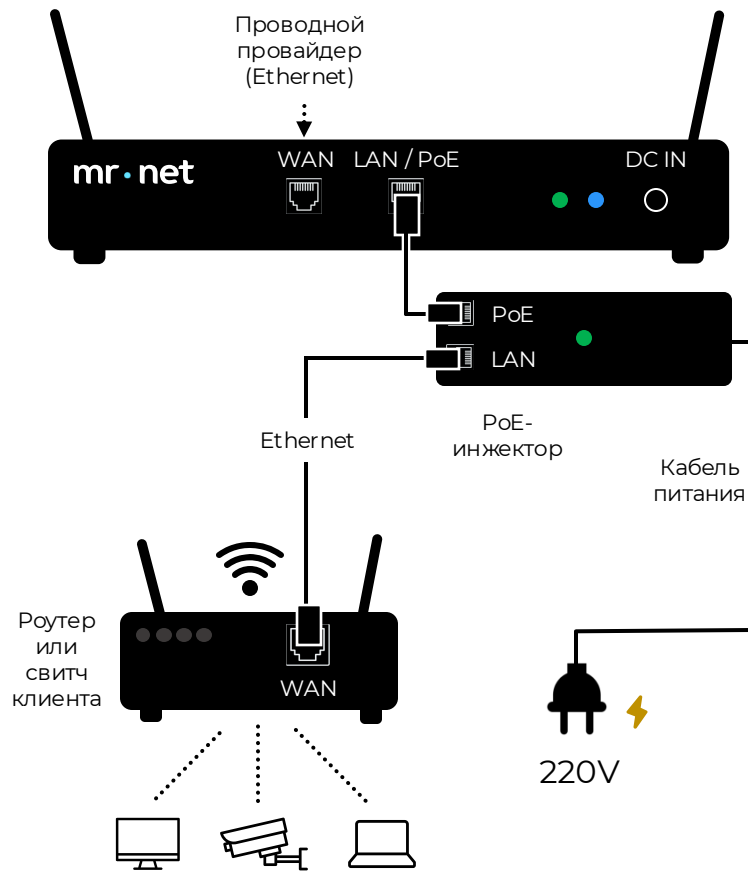
## №1

### DC адаптер



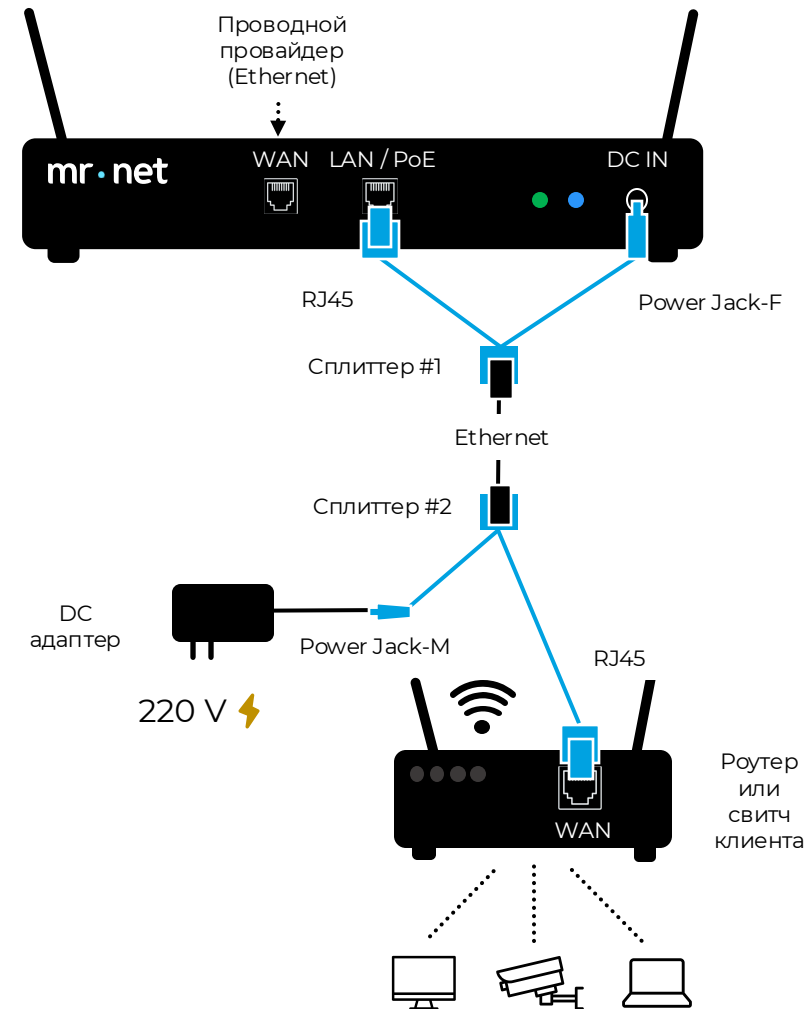
## №2

### PoE-инжектор



## №3

### Набор Y-коннекторов



# Мультироутер mr·net модель 04

mr·net

## Личный кабинет\*

для удаленного управления всеми устройствами

## Поддерживаемые туннели

L2TP, GRE, PPTP, IPsec

## Failover режим

Поддержка «горячего» резервирования основного канала

## Доп. возможности

проброс портов, шейпинг, блокировка сайтов и т.п.

## ЧИПСЕТ

Архитектура — ARM  
CPU — A53  
ОС — MRNET OS  
(на базе OpenWRT)

## ПРОВОДНАЯ СЕТЬ

### ETHERNET 10/100/1000

WAN портов — 1  
Портов LAN/PoE — 1

## ИНДИКАЦИЯ LED

Статус LED — 3

## ПИТАНИЕ

Кол-во DC входов — 2  
DC вход — 24V, 1A  
PoE вход — 24V

## ВЫСОКОЧАСТОТНЫЕ РАЗЪЕМЫ

SMA-F для LTE антенн — 6

## ПАРАМЕТРЫ УСТРОЙСТВА

Размеры, мм: 210x123x42  
Средняя наработка на отказ: 50 000 часов  
Рабочая температура: -35/+60°C  
Температура хранения: -55/+80°C

## МОБИЛЬНАЯ СЕТЬ

Кол-во модемов — до 3-х  
Поддерживаемые категории модемов — cat 4, cat 6, cat 12 (зависит от модификации)  
Стандарты связи — LTE, 3G  
Поддерживаемые LTE бэнды — B1/ B3/ B7/ B8/ B20/ B28A/ B38/ B40/ B41  
Поддерживаемые 3G бэнды — B1/ B8

## ДРУГИЕ КОНТАКТЫ

Кол-во USB портов — 3  
Тип USB портов — USB A

## СЕРТИФИКАТЫ



1. USB порт #1
2. WAN порт (RJ45)
3. LAN/PoE порт (RJ45)
4. Reset кнопка
5. LED индикатор туннеля
6. LED индикатор питания
7. Питание DC 24V, 1A
8. Кнопка Вкл/Выкл



\*Для получения доступа в личный кабинет, обратитесь в службу поддержки mr·net 8 (800) 600-35-38

# Комплектация 004 (PoE-инжектор)

- 1 Мультироутер MR.NET – **1 шт.**
- 2 PoE-инжектор 24V, 1A – **1 шт.**
- 3 Кабель питания для подключения PoE инжектора – **1 шт.**
- 4 Патч-корд Cat.5e, 2м – **1 шт.**
- 5 Патч-корд Cat.5e, 5м – **1 шт.**
- 6 Широкополосные всенаправленные SMA антенны 3G/4G разъем SMA-male\*

\*Количество и тип антенн в комплекте зависят от модификации устройства и запроса клиента



**Служба технической  
поддержки 24/7**

☎ 8 (800) 600-35-38

✉ helpdesk@mrnet.ru

# Комплектация 004 (DC адаптер)

- 1 Мультироутер MR.NET – **1 шт.**
- 2 DC адаптер 24V, 1A – **1 шт.**
- 3 Патч-корд Cat.5e, 5м – **1 шт.**
- 4 Широкополосные всенаправленные SMA антенны 3G/4G разъем SMA-male\*

\*Количество и тип антенн в комплекте зависят от модификации устройства и запроса клиента



Служба технической  
поддержки 24/7

☎ 8 (800) 600-35-38

✉ helpdesk@mrnet.ru



# Комплектация 004 (набор Y-коннекторов )

- 1 Мультироутер MR.NET – **1 шт.**
- 2 DC адаптер 24V, 1A – **1 шт.**
- 3 Набор Y-коннекторов – **1 шт.**
- 4 Патч-корд Cat.5e, 5м – **1 шт.**
- 5 Широкополосные всенаправленные SMA антенны 3G/4G разъем SMA-male\*

\*Количество и тип антенн в комплекте зависят от модификации устройства и запроса клиента



**Служба технической  
поддержки 24/7**

☎ 8 (800) 600-35-38

✉ helpdesk@mrnet.ru