

mr·net

Облачный интернет
с платформой управления

Инструкция по подключению мультироутера 06



Служба технической
поддержки 24/7

☎ 8 (800) 600-35-38

✉ helpdesk@mrnet.ru



Инструкция по подключению мультироутера 06 (DC адаптер)

mr.net

- 1 Плотнo прикрутить внешние антенны к мультироутеру. **Не включать мультироутер без прикрученных антенн!**

(см. п.8 и п. 9 на схеме устройства)

- 2 Подключить Ethernet кабель одним концом в порт LAN на мультироутере, другим – в порт WAN роутера/свитча или ноутбука.

(см. п. 4 на схеме устройства)

- 3 Расположить мультироутер в наилучшем месте приема – желательно ближе к окну. Если нет розетки или не хватает длины провода DC адаптера – запросите у технической поддержки набор Y-коннекторов.

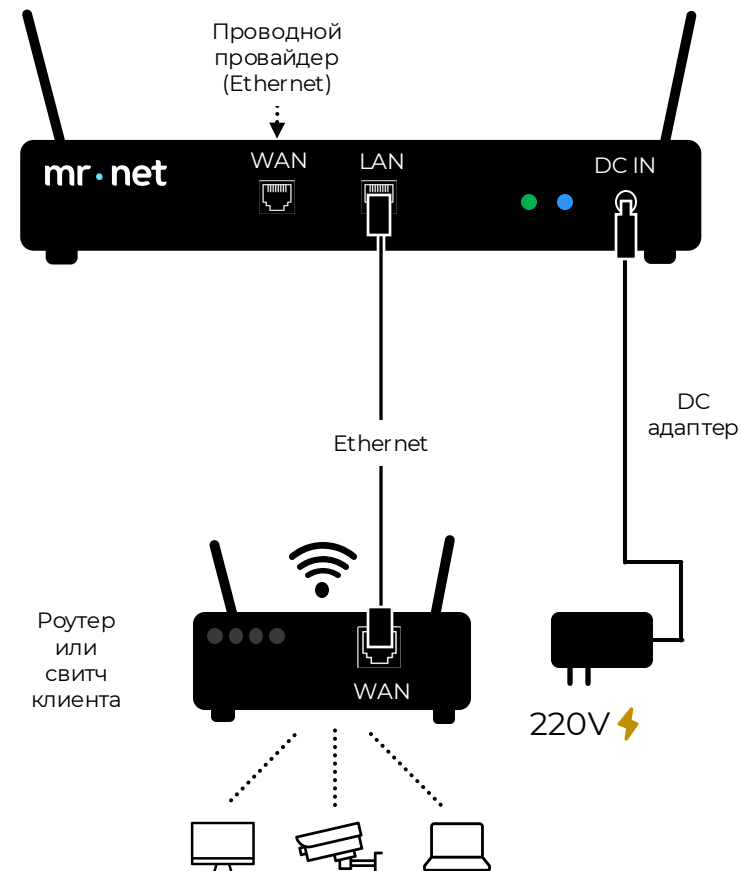
- 4 Подключить DC адаптер в мультироутер и к сети 220V.

(см. п. 7 на схеме устройства)

- 5 Инициализация может занять до 2 мин. Устройство готово к работе, когда **синий LED индикатор** горит непрерывно.

(п. 1 в схеме устройства)

Если у вас возникли проблемы при установке или инициализации устройства – обратитесь в службу технической поддержки. Будьте готовы сообщить серийный номер или тег устройства (указан на наклейке на нижней стороне мультироутера).



Вариант подключения со стандартным DC адаптером

ВАЖНО

Допускается использование только оригинального DC адаптера 12V, 2,5A

Инструкция по подключению мультироутера 06

mr·net

- 1 Плотнo прикрутить внешние антенны к мультироутеру. **Не включать мультироутер без прикрученных антенн!**

(см. п.8 и п. 9 на схеме устройства)

- 2 Вставить Power Jack-F разъем Сплиттера #1 в порт DC IN мультироутера, а RJ45 разъем Сплиттера #1 в порт LAN мультироутера.

(см. п. 4 и п. 7 на схеме устройства)

- 3 Соединить Сплиттер #1 и Сплиттер #2 Ethernet кабелем.

- 4 Подключить DC адаптер к Power Jack-M разъему Сплиттера #2, а RJ45 разъем Сплиттера #2 подключить в WAN порт роутера/свитча или ноутбука.

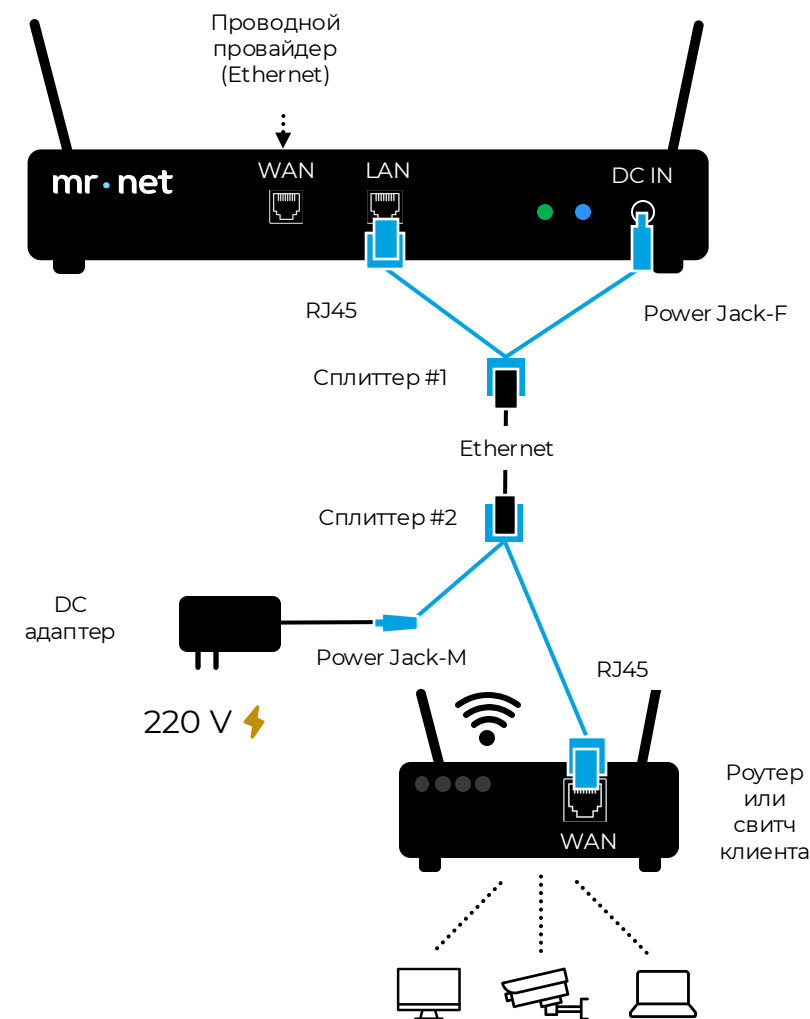
- 5 Расположить мультироутер в наилучшем месте приема – желательно ближе к окну.

- 6 Подключить DC адаптер в сеть 220V.

- 7 Инициализация может занять до 2 мин. Устройство готово к работе, когда **синий LED индикатор** горит непрерывно.

(п. 1 в схеме устройства)

Если у вас возникли проблемы при установке или инициализации устройства – обратитесь в службу технической поддержки. Будьте готовы сообщить серийный номер или тег устройства (указан на наклейке на нижней стороне мультироутера).



Вариант подключения через набор Y-коннекторов.

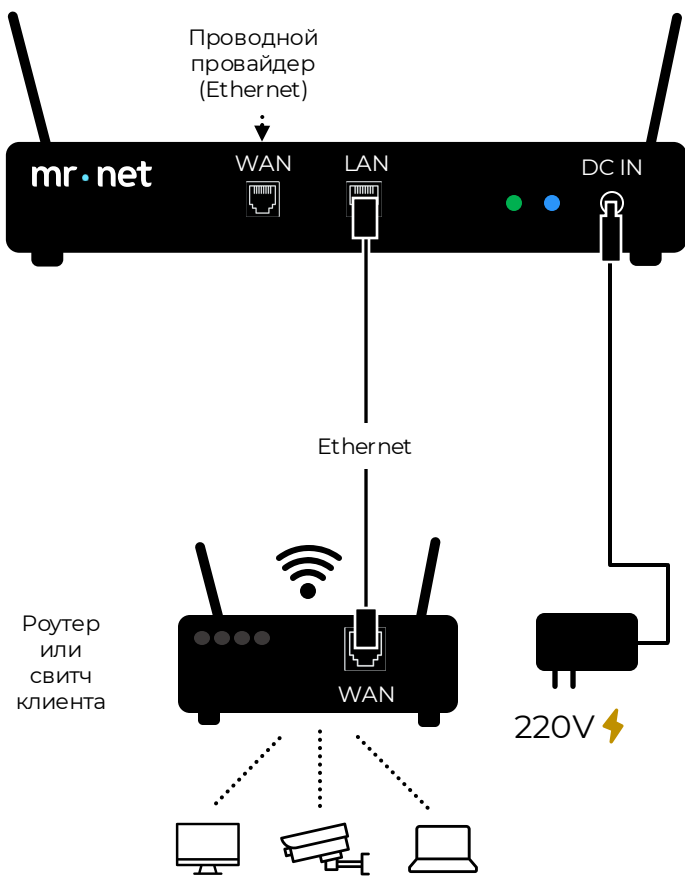
ВАЖНО

Допускается использование только оригинального DC адаптера 12V, 2,5A

Варианты подключения

№1

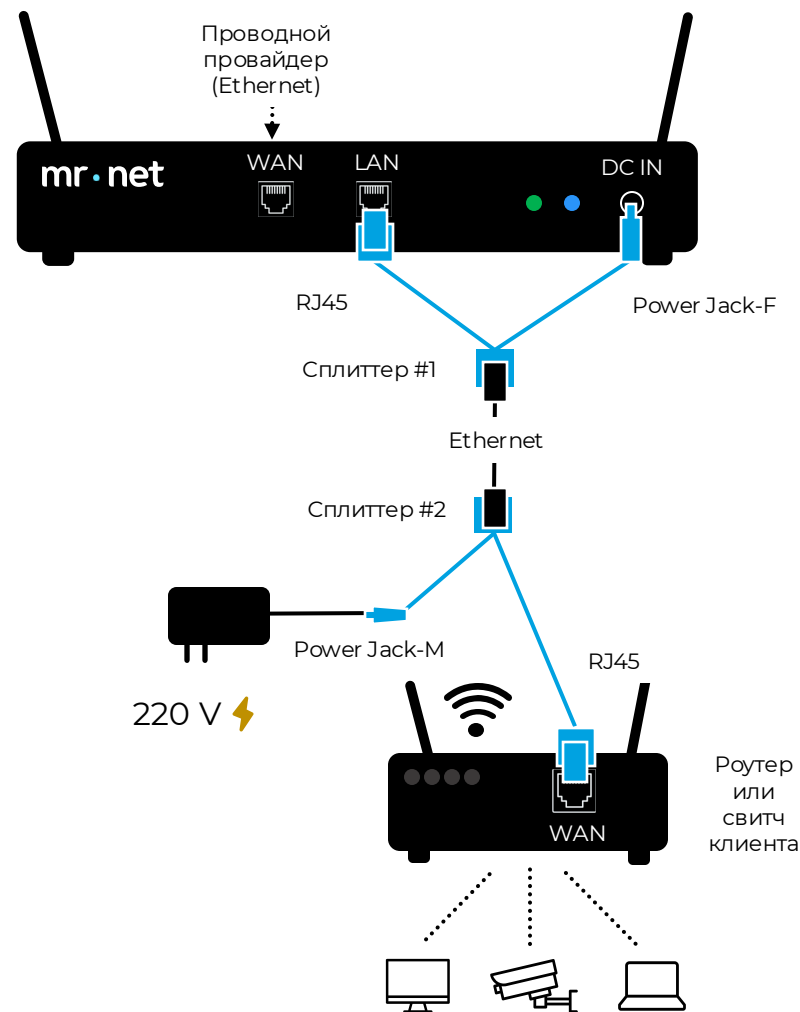
DC адаптер



mr.net

№2

Набор Y-коннекторов



Мультироутер mr.net модель 06

mr.net



1. Статус LED
2. 2 Micro SIM
3. USB порт
4. LAN Ethernet порт
5. WAN Ethernet порт
6. Кнопка Reset
7. DC вход питания
8. Wi-Fi антенны
9. 5G/LTE антенны

Личный кабинет*

для удаленного управления всеми устройствами

Wi-Fi

Покрытие 200 кв.м + MESH

Failover

Поддержка «горячего» резервирования основного канала

Тоннели

L2TP, GRE, PPTP, IP/IP

ЧИПСЕТ

Архитектура — ARM
CPU — MT7981B
ОС — MRNET OS
(на базе Open WRT)

БЕСПРОВОДНАЯ СЕТЬ

Wi-Fi 2.4 & 5GHz — 6 поколение
Скорость — 3000 Mb/s
Кол-во клиентов — 250
Стандарты — 802.11 a/c/an/ax

ДРУГИЕ КОНТАКТЫ

Кол-во USB портов — 1
Тип USB порта — USB A

ПИТАНИЕ

Кол-во DC входов — 1 (DC-Jack)
DC вход — 12V, 2.5A

ПРОВОДНАЯ СЕТЬ ETHERNET 10/100/1000

Портов — 5

ИНДИКАЦИЯ LED

Статус LED — 3

МОБИЛЬНАЯ СЕТЬ

Кол-во модемов — 2
Поддерживаемые категории модемов — cat 4, cat 6 (зависит от модификации)
Поддерживаемые технологии — 5G/LTE/3G
Поддерживаемые 5G бэнды — B40/B41/B78
Поддерживаемые LTE бэнды — B1/B3/B7/B8/B20/B28A/B38/B40/B41
Поддерживаемые 3G бэнды — B1/B8

ВЫСОКОЧАСТОТНЫЕ РАЗЪЕМЫ

SMA-F для LTE-антенн — 4
SMA-F для Wi-Fi антенн — 2
SMA-M для Wi-Fi антенн — 2

ПАРАМЕТРЫ УСТРОЙСТВА

Размеры, мм: 258x175x25
Средняя наработка на отказ: 50 000 часов
Рабочая температура: -30/+55°C
Температура хранения: -50/+75°C

СЕРТИФИКАТЫ



*Для получения доступа в личный кабинет, обратитесь в службу поддержки mr.net 8 (800) 600-35-38

Комплектация 006

(DC адаптер)

- 1 Мультироутер MR.NET – **1 шт.**
- 2 DC адаптер 12V, 2,5A – **1 шт.**
- 3 Патч-корд Cat.5e, 5м – **1 шт.**
- 4 Wi-Fi антенны разъем SMA-female – **2 шт.**
Wi-Fi антенны разъем SMA-male – **2 шт.**
- 5 Широкополосные всенаправленные SMA антенны 3G/4G (выносные 1.5 метра), разъем SMA-male – **4 шт.**



Служба технической
поддержки 24/7

☎ 8 (800) 600-35-38

✉ helpdesk@mrnet.ru

Комплектация 006

(Набор Y-коннекторов)

- 1 Мультироутер MR.NET – **1 шт.**
- 2 DC адаптер 12V, 2,5A – **1 шт.**
- 3 Патч-корд Cat.5e, 5м – **1 шт.**
- 4 Набор Y-коннекторов – **1 шт.**
- 5 Wi-Fi антенны разъем SMA-female – **2 шт.**
Wi-Fi антенны разъем SMA-male – **2 шт.**
- 6 Широкополосные всенаправленные SMA антенны 3G/4G (выносные 1.5 метра), разъем SMA-male – **4 шт.**



Служба технической
поддержки 24/7

☎ 8 (800) 600-35-38

✉ helpdesk@mrnet.ru